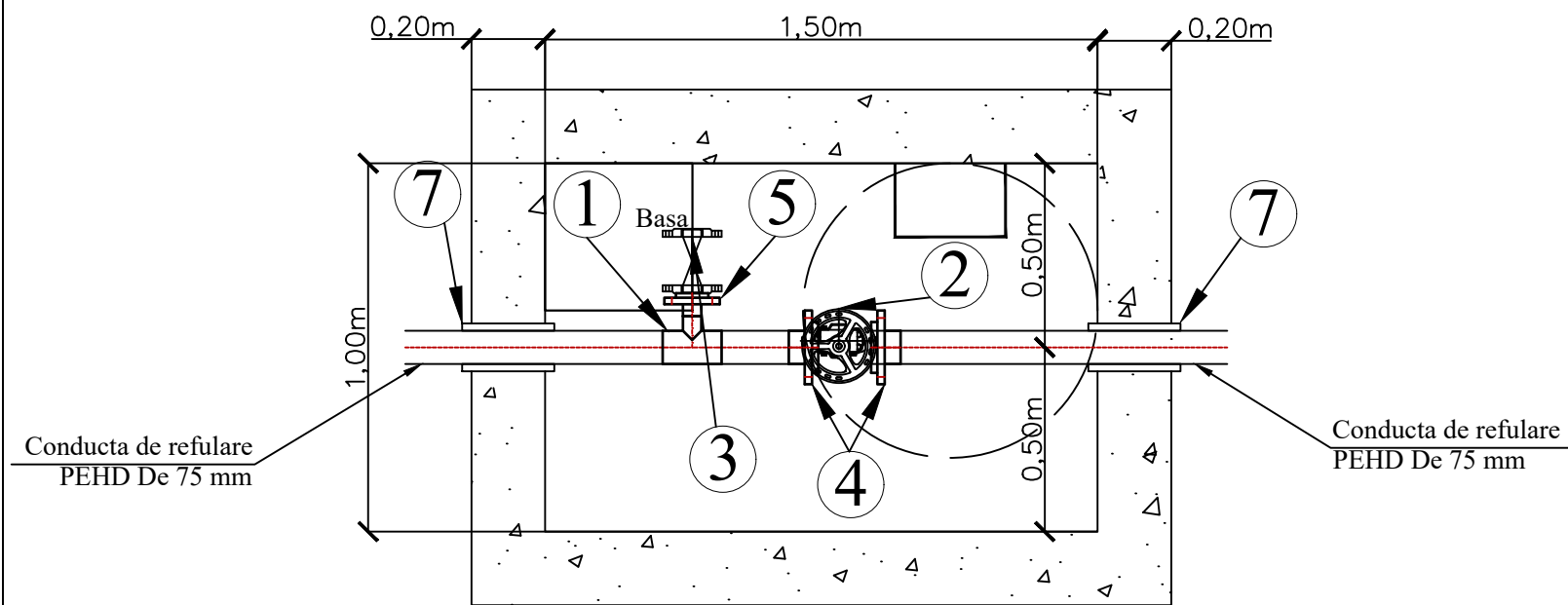


## CAMIN DE VANE SI GOLIRE



## TABEL DE FITINGURI SI PIESE SPECIALE

Nr.crt.	Denumire	Diametru [mm]	Simbol	Buc	Material
1	Teu redus electrofuziune	Dn 75/50	┴	1	PEID
2	Vana cutit, pn =10	Dn 65	⊗	1	Fonta ductila
3	Vana cu sertar cauciucat cu flanse, pn =10	Dn 40	⊗	1	Fonta ductila
4	Adaptor cu flansa PE 100, cu flanse din fonta	De 75/65	┴	2	PEID/OL
5	Adaptor cu flansa PE 100, cu flanse din fonta	Dn 50/40	┴	1	PEID/OL
6	S - Suport pentru conducta	Dn 50-250	┴	2	Otel
7	Piesa de trecere etansa prin pereti	Dn 50-250	≡	2	PVC

Se aplica pentru caminul: **CG1**

CATEGORIA DE IMPORTANTA	'C'
CLASA DE IMPORTANTA	IV

VERIFICATOR/EXPERT	NUME	SEMNATURA	CERINTA	REFERAT/EXPERTIZA NR./DATA	
<b>PROIECTANT :</b>				<b>Beneficiar:</b>	<b>Proiect nr.</b>
S.C. YDA PROIECT CONSULTING S.R.L. Iasi Str. Gavriil Musicescu, Nr.8; e-mail: ydaproiect@yahoo.com; tel/ 0742/583781; CUI 33022684				COMUNA GORNET, JUDETUL PRAHOVA	47/2023
				<b>Titlu proiect:</b>	<b>Faza:</b>
				Extindere retea canalizare si statie de pompare apa uzata pe strada Merilor, localitatea Gornet, comuna Gornet, Judetul Prahova	P.Th.+DDe
<b>SPECIFICATIE</b>	<b>NUME</b>	<b>SEMNATURA</b>	<b>Scara:</b>	<b>Titlu plansa:</b>	<b>Plansa nr.</b>
SEF PROIECT	ing. Dochia Dorin		1:20	Instalatii hidraulice camin de vane si golire	IH1
PROIECTAT	ing. Besleaga Cezar		<b>Data:</b>		
DESENAT	ing. Bucatariu Andrada		2023		